

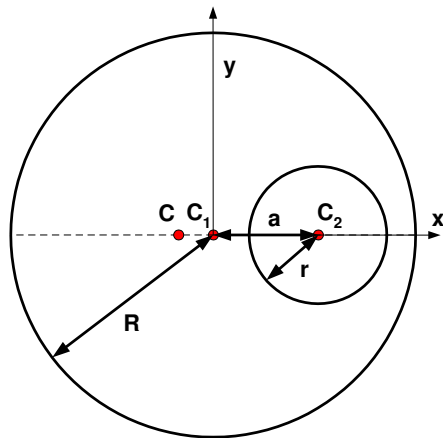
Exercices de mécanique 2

Centre de gravité

Exercice 1

Une sphère de rayon r est « retirée » d'une sphère de rayon $R > r$.
 La distance entre les centres des sphères est a .
 Trouver le centre de gravité du volume restant.

Solution



Plaçons les axes au centre de la sphère de rayon R , donc C_1 est confondu avec O . (Sur le schéma, l'axe z est perpendiculaire au plan de la feuille)

Par symétrie, il est évident que les centres C_1 , C_2 et C sont alignés sur une droite que nous choisissons comme axe x . Par conséquent, il suffit de calculer la coordonnée $\bar{x} = \overline{OC}$ du centre de gravité. Les coordonnées \bar{y} et \bar{z} sont nulles.

On a

La masse de la sphère évidée est : $m = m_1 - m_2$

On a aussi, par définition du centre de gravité : $m_1 \cdot \overline{OC_1} = m_2 \cdot \overline{OC_2} + m \cdot \overline{OC}$

$$\rightarrow m_1 \cdot \overline{OC_1} = m_2 \cdot \overline{OC_2} + (m_1 - m_2) \cdot \overline{OC}$$

Or : $\overline{OC_1} = 0$ (puisque O et C_1 sont confondus) et $\overline{OC_2} = a$

$$\rightarrow 0 = m_2 \cdot a + (m_1 - m_2) \cdot \overline{OC} \rightarrow \overline{OC} = -\frac{m_2 \cdot a}{m_1 - m_2}$$

Et puisque ce sont des sphères homogènes $\rightarrow \overline{OC} = -\frac{V_2 \cdot a}{V_1 - V_2}$

$$\rightarrow \overline{OC} = -\frac{\frac{4}{3} \pi r^3 \cdot a}{\frac{4}{3} \pi R^3 - \frac{4}{3} \pi r^3} = -\frac{r^3 \cdot a}{R^3 - r^3}$$

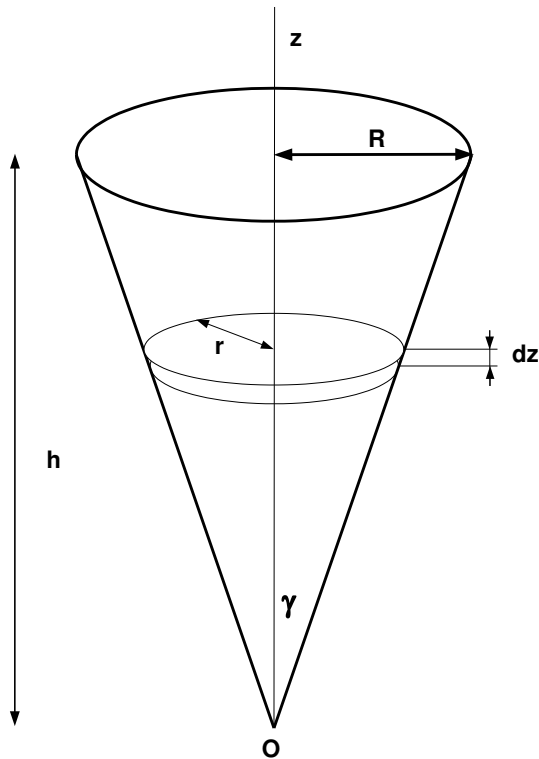
la centre de gravité se situe sur la ligne des centres, à la gauche du plan yz .

Exercice 2

Trouver le centre de gravité d'un cône de surface de base A et de hauteur h.

Solution

Première méthode



Choisissons les axes de façon à ce que le sommet du cône soit à l'origine O et l'axe du cône soit z.

Soit R le rayon de la base, h la hauteur du cône et γ le demi angle au sommet du cône.

Par symétrie, il est immédiat que le centre de gravité du cône se trouve sur l'axe oz

On a :

$$\text{Dans le cas d'un système continu : } \overline{OG} = \frac{\int \overline{OP}.dm}{\int dm}$$

comme : $dm = \rho.dV$ (ρ : masse volumique)

$$\text{L'équation se simplifie : } \overline{OG} = \frac{\int z.\rho dV}{\int \rho dV} = \frac{\int z.dV}{\int dV}$$

Ces intégrales étant prises de 0 à h.

Considérons un élément de volume dV correspondant à un élément de hauteur dz .

On peut assimiler cet élément dV à un cylindre de hauteur dz de rayon r.

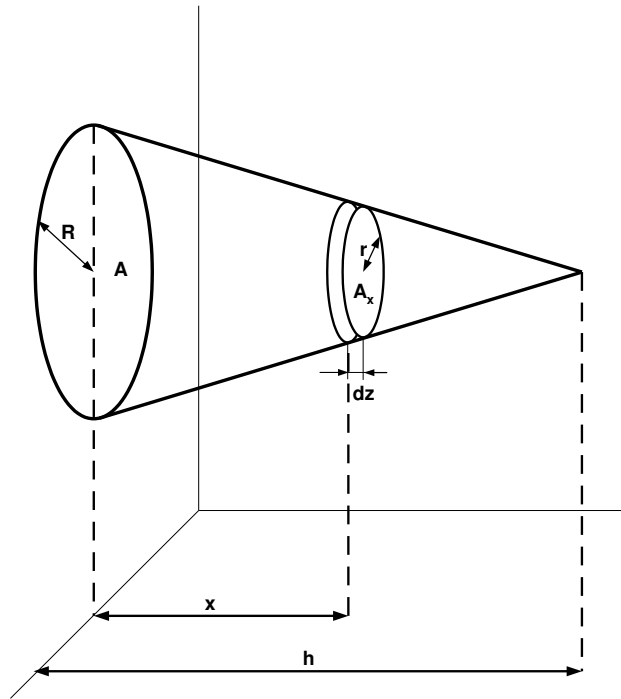
La relation liant r et z est : $r = z \tan \gamma$

$$\rightarrow dV = \pi r^2 dz = \pi z^2 \tan^2 \gamma dz.$$

Par conséquent :

$$\overline{OG} = \frac{\int_0^h z dV}{\int_0^h dV} = \frac{\int_0^h \pi z^3 \tan^2 \gamma dz}{\int_0^h \pi z^2 \tan^2 \gamma dz} = \frac{\int_0^h z^3 dz}{\int_0^h z^2 dz} = \frac{\frac{h^4}{4}}{\frac{h^3}{3}} = \frac{3h}{4}$$

Deuxième méthode



On a : $\frac{A_x}{A} = \frac{\pi r^2}{\pi R^2} = \frac{(h-x)^2}{h^2}$ car $\frac{r}{R} = \frac{h-x}{h}$

et $dV = A_x dx$

$$\begin{aligned} \bar{x} &= \frac{\int x dV}{\int dV} = \frac{\int_0^h x dV}{\int_0^h dV} = \frac{\int_0^h x A_x dx}{\int_0^h A_x dx} = \frac{\int_0^h x A \frac{(h-x)^2}{h^2} dx}{\int_0^h A \frac{(h-x)^2}{h^2} dx} = \frac{\int_0^h x (h-x)^2 dx}{\int_0^h (h-x)^2 dx} \\ &= \frac{\int_0^h (h^2 x - 2x^2 h + x^3) dx}{\int_0^h (h^2 - 2hx + x^2) dx} = \frac{\left[\frac{h^2 x^2}{2} - \frac{2x^3 h}{3} + \frac{x^4}{4} \right]_0^h}{\left[h^2 x - \frac{2x^2 h}{2} + \frac{x^3}{3} \right]_0^h} = \frac{h}{4} \end{aligned}$$

NOTE : $\frac{h}{4}$ pris à partir de la base = $\frac{3h}{4}$ pris à partir du sommet.

Exercice 3

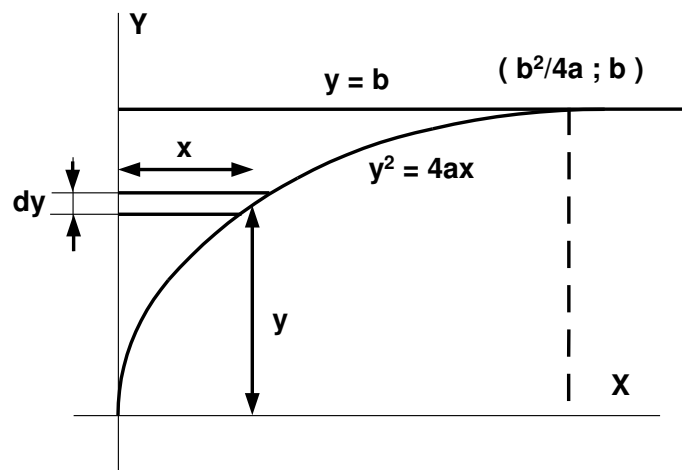
Trouver le centre de gravité de la surface limitée par la parabole $y^2 = 4ax$ et les droites $x=0$ et $y=b$

Solution

Le point d'intersection de la parabole est donné par :

$$\begin{cases} y = b \\ y^2 = 4ax \end{cases} \rightarrow \begin{cases} x = \frac{b^2}{4a} \\ y = b \end{cases}$$

Composante y



$$\text{Formule générale : } y_G = \frac{\int x dm}{m}$$

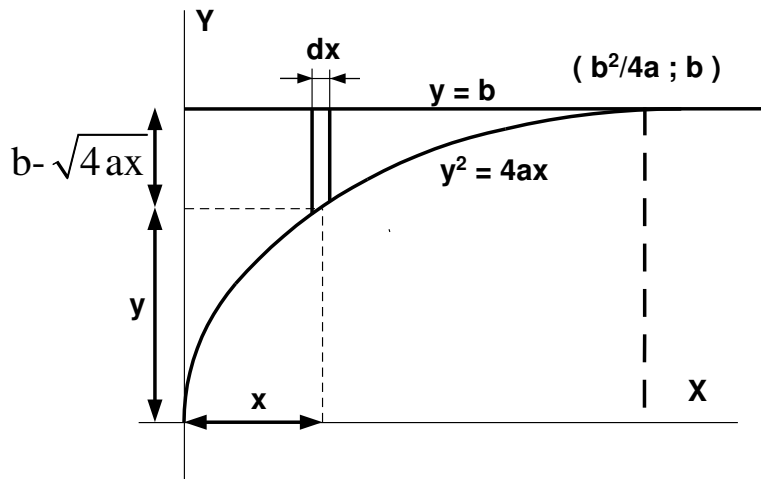
Dans le cas d'une surface plane homogène, la formule se simplifie selon : $y_G = \frac{\int y dA}{A}$

A étant la surface comprise entre la parabole, l'axe des y et la droite $y = b$

$$\text{On a : } dA = x dy \quad \text{or} \quad y^2 = 4ax \rightarrow x = \frac{y^2}{4a} \rightarrow dA = \frac{y^2}{4a} dy$$

$$\rightarrow y_G = \frac{\int y dA}{A} = \frac{\int_0^b y dA}{\int_0^b dA} = \frac{\int_0^b y \frac{y^2}{4a} dy}{\int_0^b \frac{y^2}{4a} dy} = \frac{\int_0^b y^3 dy}{\int_0^b y^2 dy} = \frac{3b}{4}$$

Composante x



Formule générale : $x_G = \frac{\int y dm}{m}$

Dans le cas d'une surface plane homogène, la formule se simplifie selon : $x_G = \frac{\int x dA}{A}$

A étant la surface comprise entre la parabole, l'axe des y et la droite $y = b$

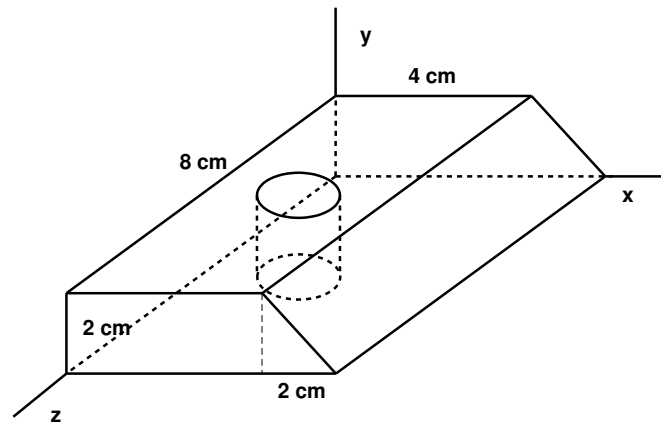
On a : $dA = (b - y) dx = (b - \sqrt{4ax}) dx$

$$\rightarrow x_G = \frac{\int x dA}{A} = \frac{\int_0^{\frac{b^2}{4a}} x dA}{\int_0^{\frac{b^2}{4a}} dA} = \frac{\int_0^{\frac{b^2}{4a}} x (b - \sqrt{4ax}) dx}{\int_0^{\frac{b^2}{4a}} (b - \sqrt{4ax}) dx} = \frac{3b^2}{40a}$$

Exercice 4

On forme un cylindre de 2 cm de diamètre au centre de la face supérieure perpendiculaire à cette face. Trouver le centre de gravité du volume restant.

Solution

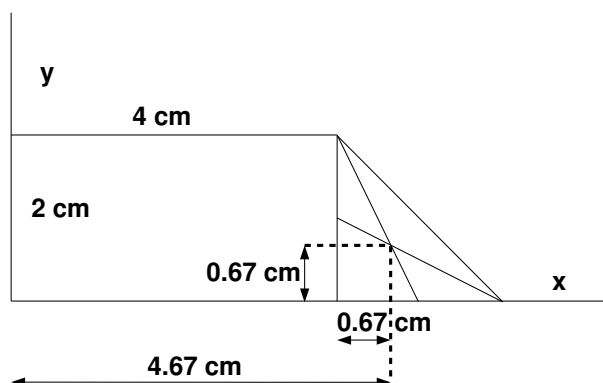


Par symétrie : $\bar{z} = 4 \text{ cm}$. Reste à déterminer \bar{x} et \bar{y}

Pièce	Volume	\bar{x}	\bar{y}	Note
1) Parallépipède	64	2	1	(1)
2) Triangle	16	4.67	0.67	
3) Cylindre	6.28	2	1	

$$\bar{x} = \frac{V_1 \bar{x}_1 + V_2 \bar{x}_2 - V_3 \bar{x}_3}{V_1 + V_2 - V_3} = \frac{64 \times 2 + 16 \times 4.67 - 6.28 \times 2}{64 + 16 - 6.28} = 2.58 \text{ cm}$$

$$\bar{y} = \frac{V_1 \bar{y}_1 + V_2 \bar{y}_2 - V_3 \bar{y}_3}{V_1 + V_2 - V_3} = \frac{64 \times 1 + 16 \times 0.67 - 6.28 \times 1}{64 + 16 - 6.28} = 0.93 \text{ cm}$$



Note 1 : le centre de symétrie d'un triangle est le point de rencontre des médianes et est situé au $2/3$ du sommet.
Dans le cas qui nous occupe, cela donne en projetant sur le plan oxy