

Exercices résolus de mathématiques.

Analyse

ANA 2

EXANA020 – EXANA029

<http://www.matheux.be.tf>

Jacques Collot

1 avril 03

EXANA020 - Exemples.

A) Calculer $F(x) = \int x e^x dx$

B) Calculer $F(x) = \int x e^{ax} dx$

A) $f : x \rightarrow f' : 1$

$$g' : e^x \rightarrow g : e^x$$

$$\int x e^x dx = x e^x - \int e^x dx = x e^x - e^x$$

$$\boxed{F(x) = e^x(x-1)}$$

B) $f : x \rightarrow f' : 1$

$$g' : e^{ax} \rightarrow g : \frac{e^{ax}}{a}$$

$$\begin{aligned} F(x) &= \frac{x e^x}{a} - \frac{1}{a} \int e^{ax} dx \\ &= \frac{x e^x}{a} - \frac{1}{a^2} e^{ax} \end{aligned}$$

$$\boxed{F(x) = \frac{e^{ax}}{a^2}(ax-1)}$$

EXANA021 – Polytech, UMon, questions-types 2000-2001.

Calculer

$$F(x) = \int \ln^3 x \, dx$$

$$f : \ln^3 x \rightarrow f' : \frac{3 \ln^2 x}{x}$$

$$g' : 1 \rightarrow g : x$$

$$F(x) = x \ln^3 x - \int x \frac{3 \ln^2 x}{x} dx = x \ln^3 x - 3 \int \ln^2 x \, dx$$

$$f : \ln^2 x \rightarrow f' : \frac{2 \ln x}{x}$$

$$g' : 1 \rightarrow g : x$$

$$F(x) = x \ln^3 x - 3x \ln^2 x + 6 \int \ln x \, dx$$

$$f : \ln x \rightarrow f' : \frac{1}{x}$$

$$g' : 1 \rightarrow g : x$$

$$F(x) = x \ln^3 x - 3x \ln^2 x + 6x \ln x - 6 \int dx$$

$$\boxed{F(x) = x \ln^3 x - 3x \ln^2 x + 6x \ln x - 6x}$$

EXANA022 – Polytech, UMon, questions-types 2000-2001.

Calculer

$$F(x) = \int \frac{x^6}{x^4 - 1} dx$$

$$F(x) = \int \frac{x^6}{x^4 - 1} dx = \int x^2 dx + \int \frac{x^2}{x^4 - 1} dx$$

$$\text{On a : } \frac{x^2}{x^4 - 1} = \frac{x^2}{(x-1)(x+1)(x^2+1)} = \frac{ax+b}{x^2+1} + \frac{c}{x-1} + \frac{d}{x+1}$$

D'où le système :

$$\begin{array}{c|cccc|c} & a & b & c & d & \\ \hline x^3 & 1 & & 1 & 1 & 0 \\ x^2 & & 1 & 1 & -1 & 1 \\ x & -1 & & 1 & 1 & 0 \\ x^0 & & -1 & 1 & -1 & 0 \end{array} \rightarrow \begin{cases} a = 0 \\ b = \frac{1}{2} \\ c = \frac{1}{4} \\ d = -\frac{1}{4} \end{cases}$$

$$F(x) = \int x^2 dx + \frac{1}{2} \int \frac{dx}{x^2+1} + \frac{1}{4} \int \frac{dx}{x-1} - \frac{1}{4} \int \frac{dx}{x+1}$$

$$F(x) = \frac{x^3}{3} + \frac{1}{2} \arctan x + \frac{1}{4} \ln \frac{x-1}{x+1}$$

EXANA023 – Polytech, UMon, questions-types 2000-2001.

Calculer

$$F(x) = \int \cos^2 x dx$$

Méthode 1

$$f : \cos x \rightarrow f' : -\sin x$$

$$g' : \cos x \rightarrow g : \sin x$$

$$\begin{aligned} F(x) &= \int \cos^2 x dx = \cos x \sin x + \int \sin^2 x dx \\ &= \cos x \sin x + \int (1 - \cos^2 x) dx \\ &= \cos x \sin x + x - \int \cos^2 x dx \end{aligned}$$

$$F(x) = \frac{1}{2}(\cos x \sin x + x) = \frac{1}{4}(\sin 2x + 2x) + C$$

Méthode 2

$$\text{On a } \cos^2 x = \frac{1}{2}(\cos 2x + 1)$$

$$\Rightarrow F(x) = \int \cos^2 x dx = \frac{1}{2} \int \cos 2x + 1 dx = \frac{1}{2} \left(\frac{1}{2} \sin 2x + x \right) + C$$

Modifié le 2 mars 2017 (Fabienne Zoetard)

**EXANA024 – POLYTECH, UMONS, Mons, questions-types
2000-2001.**

Calculer $F(x) = \int \frac{1}{x^2 + 2x + \lambda} dx$

1) $\lambda = 1 \rightarrow \int \frac{1}{x^2 + 2x + 1} dx = \int \frac{dx}{(1+x)^2} = \boxed{-\frac{1}{x+1} + C}$

2) $\lambda > 1 \rightarrow \int \frac{1}{x^2 + 2x + \lambda} dx = \int \frac{dx}{(x+1)^2 + \lambda - 1}$

Soit $y = x+1$

$$F(x) \rightarrow \frac{1}{\lambda-1} \int \frac{dy}{\left(\frac{y}{\sqrt{\lambda-1}}\right)^2 + 1} = \frac{1}{\sqrt{\lambda-1}} \int \frac{d\left(\frac{y}{\sqrt{\lambda-1}}\right)}{\left(\frac{y}{\sqrt{\lambda-1}}\right)^2 + 1}$$

$$= \frac{1}{\sqrt{\lambda-1}} \arctan \frac{y}{\sqrt{\lambda-1}}$$

$$\boxed{F(x) = \frac{1}{\sqrt{\lambda-1}} \arctan \frac{x+1}{\sqrt{\lambda-1}} + C}$$

3) $\lambda < 1 \rightarrow x^2 + 2x + \lambda$ admet deux racines réelles : $x = -1 \pm \sqrt{1-\lambda}$

On décompose : $\frac{1}{x^2 + 2x + \lambda} = \frac{a}{x+1-\sqrt{1-\lambda}} + \frac{b}{x+1+\sqrt{1-\lambda}}$

$$\rightarrow \begin{cases} a+b=0 \\ a(1+\sqrt{1-\lambda})+b(1-\sqrt{1-\lambda})=1 \end{cases} \rightarrow \begin{cases} a = \frac{1}{2\sqrt{1-\lambda}} \\ b = -\frac{1}{2\sqrt{1-\lambda}} \end{cases}$$

$$\rightarrow F(x) = \frac{1}{2\sqrt{1-\lambda}} \ln |x+1-\sqrt{1-\lambda}| - \frac{1}{2\sqrt{1-\lambda}} \ln |x+1+\sqrt{1-\lambda}|$$

$$\boxed{F(x) = \frac{1}{2\sqrt{1-\lambda}} \ln \left| \frac{x+1-\sqrt{1-\lambda}}{x+1+\sqrt{1-\lambda}} \right| + C}$$

EXANA025 – Compléments.

A) Calculer $F(x) = \int \frac{1}{1 + \sin x} dx$

B) Calculer $F(x) = \int \frac{1}{a + b \sin x} dx$

$$\begin{aligned} A) F(x) &= \int \frac{1}{1 + \sin x} dx = \int \frac{dx}{1 + 2 \sin \frac{x}{2} \cos \frac{x}{2}} = \int \frac{\frac{1}{\cos^2 \frac{x}{2}}}{\frac{1}{\cos^2 \frac{x}{2}} + 2 \frac{\sin \frac{x}{2}}{\cos \frac{x}{2}}} dx \\ &= 2 \int \frac{d \tan \frac{x}{2}}{\tan^2 \frac{x}{2} + 2 \tan \frac{x}{2} + 1} = 2 \int \frac{d \left(\tan \frac{x}{2} + 1 \right)}{\left(\tan \frac{x}{2} + 1 \right)^2} = \boxed{-\frac{2}{\tan \frac{x}{2} + 1} + C} \end{aligned}$$

$$\begin{aligned}
 B) F(x) &= \int \frac{1}{a+b \sin x} dx = \int \frac{dx}{a+2b \sin \frac{x}{2} \cos \frac{x}{2}} = \int \frac{\frac{1}{\cos^2 \frac{x}{2}}}{\frac{a}{\cos^2 \frac{x}{2}} + 2b \frac{\sin \frac{x}{2}}{\cos \frac{x}{2}}} dx \\
 &= 2 \int \frac{d \tan \frac{x}{2}}{a \tan^2 \frac{x}{2} + 2b \tan \frac{x}{2} + a}
 \end{aligned}$$

$$\text{Soit } \tan \frac{x}{2} = y \rightarrow F(x) \rightarrow 2 \int \frac{dy}{ay^2 + 2by + a}$$

Premier cas : $b^2 > a^2$

Le dénominateur admet deux racines réelles et s'écrit :

$$a \left(y + \frac{b}{a} + \sqrt{\frac{b^2}{a^2} - 1} \right) \left(y + \frac{b}{a} - \sqrt{\frac{b^2}{a^2} - 1} \right)$$

On décompose en fractions rationnelles :

$$\begin{aligned}
 \frac{1}{ay^2 + 2by + a} &= \frac{1}{a} \left(\frac{\alpha}{y + \frac{b}{a} + \sqrt{\frac{b^2}{a^2} - 1}} + \frac{\beta}{y + \frac{b}{a} - \sqrt{\frac{b^2}{a^2} - 1}} \right) \\
 &= \frac{1}{a} \frac{\alpha y + \alpha \left(\frac{b}{a} - \sqrt{\frac{b^2}{a^2} - 1} \right) + \beta y + \beta \left(\frac{b}{a} + \sqrt{\frac{b^2}{a^2} - 1} \right)}{\left(y + \frac{b}{a} + \sqrt{\frac{b^2}{a^2} - 1} \right) \left(y + \frac{b}{a} - \sqrt{\frac{b^2}{a^2} - 1} \right)} \\
 &= \frac{1}{a} \frac{(\alpha + \beta) y + \alpha \left(\frac{b}{a} - \sqrt{\frac{b^2}{a^2} - 1} \right) + \beta \left(\frac{b}{a} + \sqrt{\frac{b^2}{a^2} - 1} \right)}{\left(y + \frac{b}{a} + \sqrt{\frac{b^2}{a^2} - 1} \right) \left(y + \frac{b}{a} - \sqrt{\frac{b^2}{a^2} - 1} \right)}
 \end{aligned}$$

$$\rightarrow \alpha = -\beta \quad \text{et} \quad \alpha = -\frac{a}{\sqrt{b^2 - a^2}} \quad \beta = \frac{a}{\sqrt{b^2 - a^2}}$$

Donc:

$$F(y) = \frac{1}{\sqrt{b^2 - a^2}} \int \left(-\frac{1}{y + \frac{b}{a} + \sqrt{\frac{b^2}{a^2} - 1}} + \frac{1}{y + \frac{b}{a} - \sqrt{\frac{b^2}{a^2} - 1}} \right) dy$$

$$F(y) = \frac{a}{\sqrt{b^2 - a^2}} \left(- \int \frac{dy}{ay + b + \sqrt{b^2 - a^2}} + \int \frac{dy}{ay + b - \sqrt{b^2 - a^2}} \right)$$

$F(x) = \frac{a}{\sqrt{b^2 - a^2}} \ln \left \frac{a \tan \frac{x}{2} + b - \sqrt{b^2 - a^2}}{a \tan \frac{x}{2} + b + \sqrt{b^2 - a^2}} \right + C$
--

Deuxième cas : $b^2 < a^2$

Le dénominateur n'admet pas de racines réelles. On écrit :

$$\frac{2}{a} \frac{1}{y^2 + 2\frac{b}{a}y + 1} = \frac{2}{a} \frac{1}{\left(y + \frac{b}{a}\right)^2 + \frac{a^2 - b^2}{a^2}} = \frac{2}{a} \frac{a^2}{a^2 - b^2} \frac{1}{\left(\frac{y + \frac{b}{a}}{\frac{\sqrt{a^2 - b^2}}{a}}\right)^2 + 1}$$

Or $d\left(\frac{ay + b}{\sqrt{a^2 - b^2}}\right) = \frac{a}{\sqrt{a^2 - b^2}} dy \rightarrow dy = \frac{\sqrt{a^2 - b^2}}{a} d\left(\frac{ay + b}{\sqrt{a^2 - b^2}}\right)$

Par conséquent :

$$F(x) = \frac{2}{a} \frac{a^2}{a^2 - b^2} \frac{\sqrt{a^2 - b^2}}{a} \int \frac{d\left(\frac{ay + b}{\sqrt{a^2 - b^2}}\right)}{\left(\frac{ay + b}{\sqrt{a^2 - b^2}}\right)^2 + 1} = \frac{2}{\sqrt{a^2 - b^2}} \arctan \frac{ay + b}{\sqrt{a^2 - b^2}}$$

$F(x) = \frac{2}{\sqrt{a^2 - b^2}} \arctan \frac{a \tan \frac{x}{2} + b}{\sqrt{a^2 - b^2}} + C$

EXANA026 – Compléments.

Calculer

$$F(x) = \int \frac{1}{a + b \cos x} dx$$

$$\begin{aligned} F(x) &= \int \frac{1}{a + b \cos x} dx = \int \frac{dx}{a + b \cos^2 \frac{x}{2} - b \sin^2 \frac{x}{2}} = \int \frac{\frac{1}{\cos^2 \frac{x}{2}}}{\frac{a}{\cos^2 \frac{x}{2}} + b - b \tan^2 \frac{x}{2}} dx \\ &= 2 \int \frac{d \tan \frac{x}{2}}{(a-b) \tan^2 \frac{x}{2} + (a+b)} \end{aligned}$$

$$\text{Soit } \tan \frac{x}{2} = y \rightarrow F(x) \rightarrow 2 \int \frac{dy}{(a-b)y^2 + (a+b)}$$

Premier cas : $b^2 > a^2$

Le dénominateur admet deux racines réelles et s'écrit :

$$(a-b)y^2 = -(a+b) \rightarrow y = \pm \sqrt{\frac{a+b}{b-a}} = \pm t$$

On décompose en fractions rationnelles :

$$\frac{1}{(a-b)y^2 + (a+b)} = \frac{2}{a-b} \left(\frac{\alpha}{y-t} + \frac{\beta}{y+t} \right)$$

$$\rightarrow \alpha = -\beta \quad \text{et} \quad \alpha = \frac{1}{2t} \quad \beta = -\frac{1}{2t}$$

Donc:

$$F(y) = \frac{1}{t(a-b)} \left(\int \frac{dy}{y-t} - \int \frac{dy}{y+t} \right) = \frac{1}{t(a-b)} \ln \left| \frac{y-t}{y+t} \right|$$

$$F(y) = \frac{1}{(a-b)\sqrt{\frac{a+b}{b-a}}} \ln \left| \frac{y - \sqrt{\frac{a+b}{b-a}}}{y + \sqrt{\frac{a+b}{b-a}}} \right|$$

$$F(x) = \frac{1}{\sqrt{b^2 - a^2}} \ln \left| \frac{\tan \frac{x}{2} + \sqrt{\frac{a+b}{b-a}}}{\tan \frac{x}{2} - \sqrt{\frac{a+b}{b-a}}} \right| + C$$

Deuxième cas : $b^2 < a^2$

$$F(y) = \frac{2}{a+b} \int \frac{dy}{\frac{a-b}{a+b}y^2 + 1} = \frac{2t}{a+b} \int \frac{d(ty)}{(ty)^2 + 1}$$

$$F(x) = \frac{2}{\sqrt{a^2 - b^2}} \arctan \frac{\sqrt{a^2 - b^2} \tan \frac{x}{2}}{a+b} + C$$

EXANA027 – Compléments.

A) Calculer $F(x) = \int \frac{1}{1 + \cos x} dx$

B) Calculer $F(x) = \int \frac{1}{1 - \cos ax} dx$

A) $F(x) = \int \frac{1}{1 + \cos x} dx$

Méthode 1

$$F(x) = \int \frac{dx}{1 + \cos^2 \frac{x}{2} - \sin^2 \frac{x}{2}} = \int \frac{\frac{1}{\cos^2 \frac{x}{2}} dx}{\frac{1}{\cos^2 \frac{x}{2}} + 1 - \tan^2 \frac{x}{2}}$$
$$= 2 \int \frac{d \tan \frac{x}{2}}{1 + \tan^2 \frac{x}{2} + 1 - \tan^2 \frac{x}{2}} = \int d \tan \frac{x}{2} = \boxed{\tan \frac{x}{2} + C}$$

Méthode 2

$$F(x) = \int \frac{dx}{2 \cos^2 \frac{x}{2}} = \int d \tan \frac{x}{2} = \boxed{\tan \frac{x}{2} + C}$$

$$\begin{aligned}
B) \quad F(x) &= \int \frac{1}{1 - \cos ax} dx = \int \frac{dx}{1 - \cos^2 \frac{x}{2} + \sin^2 \frac{ax}{2}} \\
&= -\int \frac{\frac{1}{\sin^2 \frac{ax}{2}} dx}{\frac{1}{\sin^2 \frac{ax}{2}} - \frac{\cos^2 \frac{ax}{2}}{\sin^2 \frac{ax}{2}} + 1} = -\frac{2}{a} \int \frac{d \cot \frac{ax}{2}}{1 + \cot^2 \frac{ax}{2} + 1 - \cot^2 \frac{ax}{2}} dx \\
&= -\frac{1}{a} \int d \cot \frac{ax}{2} = \boxed{-\frac{1}{a} \cot \frac{ax}{2} + C}
\end{aligned}$$

**EXANA028 – POLYTECH, UMONS, Mons, questions-types
2000-2001.**

- A) Calculer l'aire S comprise entre l'axe x et la courbe $y = \sin x$ pour des valeurs de x comprises entre 0 et π .
- B) Déterminer le volume V_x obtenu en faisant tourner cette partie du plan autour de l'axe x .
- C) Déterminer le volume V_y obtenu en faisant tourner cette partie autour de l'axe y .

$$A) F(x) = \int_0^{\pi} \sin x \, dx = -[\cos x]_0^{\pi} = \boxed{2}$$

$$B) V_x = \pi \int_0^{\pi} \sin^2 x \, dx$$

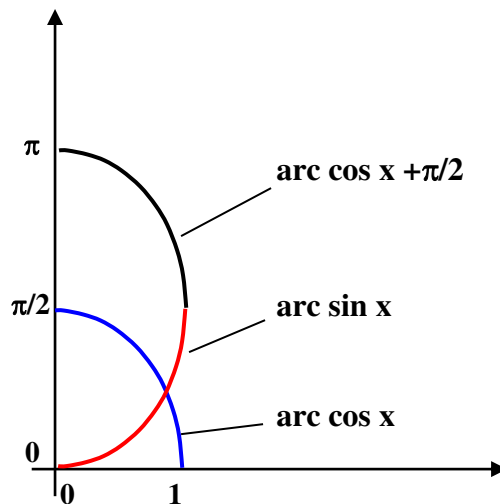
$$f = \sin x \quad \rightarrow \quad f' = -\cos x$$

$$g' = \sin x \quad \rightarrow \quad g = \cos x$$

$$\rightarrow \int \sin^2 x \, dx = \sin x \cos x + \int \cos^2 x \, dx = \sin x \cos x + x - \int \sin^2 x \, dx$$

$$\rightarrow \int \sin^2 x \, dx = \frac{1}{2}(\sin x \cos x + x)$$

$$V_x = \frac{\pi}{2} [\sin x \cos x + x]_0^{\pi} = \boxed{\frac{\pi^2}{2}}$$



C) Première méthode.

Cette méthode est longue et compliquée. Nous donnerons ensuite une méthode beaucoup plus simple.

Il faut permuter les axes x et y ; c'est-à-dire qu'il faut travailler avec les fonctions réciproques.

Pour obtenir le volume V_y , il nous faut calculer le volume engendré

par $\arccos x + \frac{\pi}{2}$ diminué du volume engendré par $\arcsin x$

Volume engendré par $\arcsin x$

$$A = \pi \int_0^1 (\arcsin x)^2 dx$$

$$\text{Posons } x = \sin t \rightarrow \begin{cases} dx = \cos t dt \\ x = 0 \Leftrightarrow t = 0 \\ x = 1 \Leftrightarrow t = \frac{\pi}{2} \end{cases}$$

$$A = \pi \int_0^{\frac{\pi}{2}} t^2 \cos t dt \quad \text{Intégrons par parties}$$

$$f = t^2 \rightarrow f' = 2t$$

$$g' = \cos t \rightarrow g = \sin t$$

$$A = \pi \left([t^2 \sin t]_0^{\frac{\pi}{2}} - 2 \int_0^{\frac{\pi}{2}} t \sin t dt \right)$$

$$f = t \rightarrow f' = 1$$

$$g' = \sin t \rightarrow g = -\cos t$$

$$A = \frac{\pi^3}{4} + 2\pi [t \cos t]_0^{\frac{\pi}{2}} - 2\pi \int_0^{\frac{\pi}{2}} \cos t dt$$

$$= \frac{\pi^3}{4} - 2\pi [\sin t]_0^{\frac{\pi}{2}} = \frac{\pi^3}{4} + 2\pi$$

Volume engendré par $\arccos x + \frac{\pi}{2}$

$$\begin{aligned} B &= \pi \int_0^1 \left(\arccos x + \frac{\pi}{2} \right)^2 dx \\ &= \pi \int_0^1 (\arccos x)^2 dx + \pi^2 \int_0^1 \arccos x dx + \frac{\pi^3}{2} \int_0^1 dx \end{aligned}$$

Calculons chacun des termes:

Premier terme: $T_1 = \pi \int_0^1 (\arccos x)^2 dx$

$$x = \cos t \rightarrow dx = -\sin t dt$$

$$x = 0 \Leftrightarrow t = \frac{\pi}{2}$$

$$x = 1 \Leftrightarrow t = 0$$

$$T_1 = \pi \int_0^{\frac{\pi}{2}} t^2 \sin t dt$$

$$f = t^2 \rightarrow f' = 2t$$

$$g' = \sin t \rightarrow g = -\cos t$$

$$T_1 = \pi \left(\left[-t^2 \cos t \right]_0^{\frac{\pi}{2}} + 2 \int_0^{\frac{\pi}{2}} t \cos t dt \right)$$

$$f = t \rightarrow f' = 1$$

$$g' = \cos t \rightarrow g = \sin t$$

$$T_1 = 2\pi \left[t \sin t \right]_0^{\frac{\pi}{2}} - 2\pi \int_0^{\frac{\pi}{2}} \sin t dt$$

$$= \pi^2 + 2\pi \left[\cos t \right]_0^{\frac{\pi}{2}} = \pi^2 + 2\pi$$

Deuxième terme: $T_2 = \pi^2 \int_0^1 \arccos x \, dx$

$$x = \cos t \rightarrow dx = -\sin t \, dt$$

$$x = 0 \Leftrightarrow t = \frac{\pi}{2}$$

$$x = 1 \Leftrightarrow t = 0$$

$$T_2 = -\pi^2 \int_0^{\frac{\pi}{2}} t \sin t \, dt$$

$$f = t \rightarrow f' = 1$$

$$g' = \sin t \rightarrow g = -\cos t$$

$$T_1 = -\pi^2 [t \cos t]_0^{\frac{\pi}{2}} + \pi^2 \int_0^{\frac{\pi}{2}} \cos t \, dt$$

$$= \pi^2 [\sin t]_0^{\frac{\pi}{2}} = \pi^2$$

Troisième terme: $T_3 = \frac{\pi^3}{4} \int_0^1 dx = \frac{\pi^3}{4}$

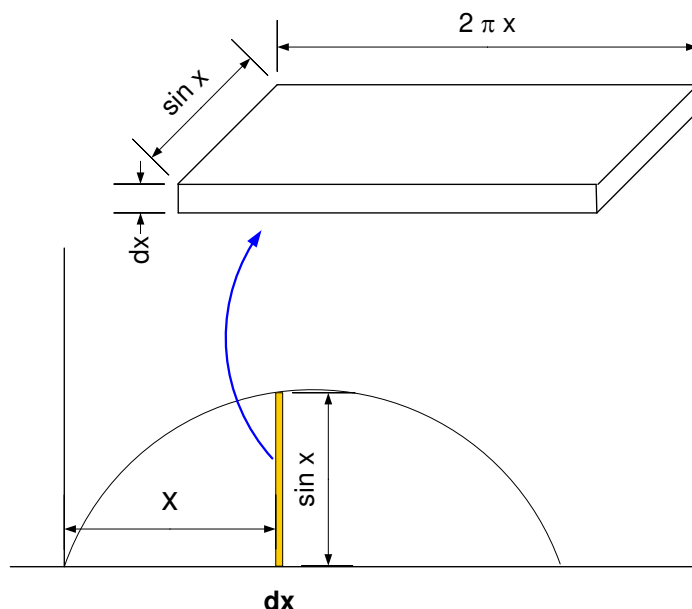
Et finalement :

$$B = \frac{\pi^3}{4} + 2\pi^2 + 2\pi$$

Et donc:

$$V_y = B - A = \frac{\pi^3}{4} + 2\pi^2 + 2\pi - \frac{\pi^3}{4} - 2\pi$$

$$\boxed{V_y = 2\pi^2}$$



Deuxième méthode

Considérons un élément de longueur dx . Sur cet élément, construisons le rectangle de hauteur $f(x) = \sin x$.

Ce rectangle, qui se trouve à une distance x de l'axe des y , engendre par rotation autour de cet axe un cylindre creux (un tuyau). Découpons ce cylindre selon une génératrice et déployons le cylindre. Nous obtenons un parallélépipède rectangle de volume $dV_y = 2\pi x \sin x dx$

Il nous suffit maintenant d'intégrer par parties : $V_y = \int_0^\pi 2\pi x \sin x dx$

$$\begin{aligned} f = x &\rightarrow f' = 1 & \rightarrow V_y &= 2\pi \left([-x \cos x]_0^\pi + \int_0^\pi \cos x dx \right) \\ g' = \sin x &\rightarrow g = -\cos x & & \end{aligned}$$

$$\rightarrow V_y = 2\pi(-\pi \cos \pi + 0 \cdot \cos 0) + [\sin x]_0^\pi = 2\pi^2$$

C'est manifestement plus facile.

Modifié le 30 août 05

**EXANA029 – POLYTECH, UMONS, Mons, questions-types
2000-2001.**

A) Retrouver la dérivée de $\arctan x$ à partir de la connaissance de la dérivée de $\tan x$.

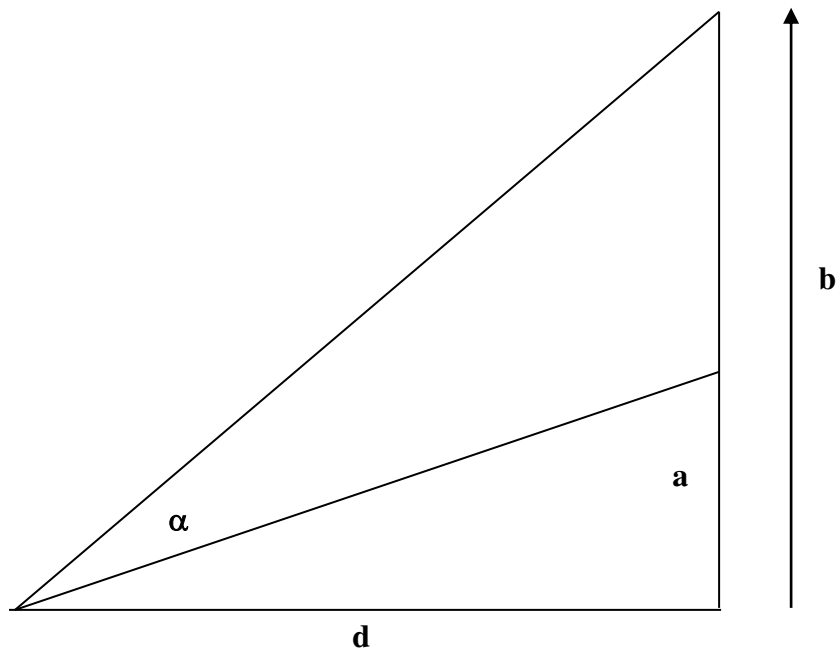
B) Exploiter le résultat obtenu au point A) pour résoudre le problème suivant :

Un building est caractérisé par une hauteur b . Un passant se place à une distance d de ce building et voit sous un angle α la partie haute du building entre le sommet et l'un des étages situé à une hauteur a du sol. On demande de déterminer la distance d pour laquelle l'angle α est maximum.

A) $x = \tan(\arctan x)$

$$\begin{aligned} \rightarrow 1 &= \left(1 + (\tan(\arctan x))^2\right) (\arctan x)' \\ &= (1 + x^2) (\arctan x)' \end{aligned}$$

$$\rightarrow \boxed{(\arctan x)' = \frac{1}{1 + x^2}}$$



B) On a immédiatement :

$$\alpha = \arctan \frac{b}{d} - \arctan \frac{a}{d}$$

$$\begin{aligned} \rightarrow \alpha'(d) &= \frac{1}{1 + \left(\frac{b}{d}\right)^2} \left(-\frac{b}{d^2}\right) - \frac{1}{1 + \left(\frac{a}{d}\right)^2} \left(-\frac{a}{d^2}\right) \\ &= \frac{(b-a)(ab-d^2)}{(d^2+a^2)(d^2+b^2)} = 0 \end{aligned}$$

$$\rightarrow \boxed{d = \sqrt{ab}}$$

La solution acceptable est la solution positive.

C'est un maximum puisque :

$$d < \sqrt{ab} \rightarrow \alpha'(d) > 0$$

$$d > \sqrt{ab} \rightarrow \alpha'(d) < 0$$